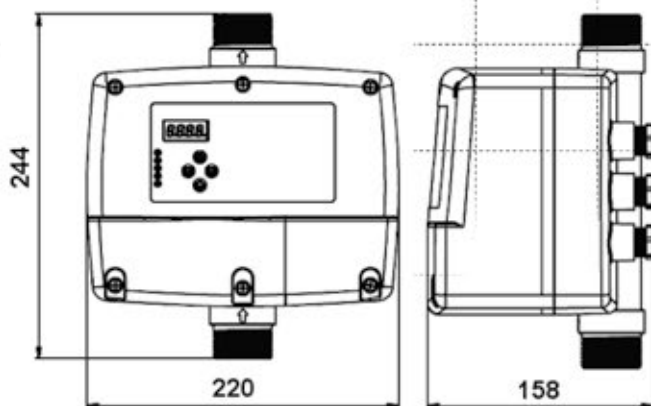


INVERTER SYSTEM - IVR-02



Chytrý ovladač čerpadla, model IVR-02M je snadno použitelné kontrolní a zabezpečovací zařízení pro přímé připojení jednofázových ponorných čerpadel, povrchových čerpadel, ponořitelných čerpadel apod. o výkonu 0,75 KW až 1,5 KW (1 HP až 2 HP), udržující zadaný tlak vody změnou rychlosti otáčení motoru čerpadla.

Model IVR-02M má mnoho operačních režimů a přizpůsobuje se různým elektrickým systémům.

PŘEDNOSTI POUŽITÍ SYSTÉMU

Energetická úspornost: Systém zásobování vodou vybavený frekvenčním měničem umožňuje ušetřit 30% až 60% energie oproti tradičnímu způsobu zásobování.

Komplexní ochrana: systém je vybaven nejvšestrannějším zařízením pro nadproudovou, přepětovou, podpětovou a zkratovou ochranu, blokování oběžných kol a ochranu před suchoběhem bez nutnosti montáže sond/čidel do vrtu.

Snadná obsluha: všechny funkce lze zastavit stisknutím tlačítka, není třeba využívat pomoc odborníků na programování.

Mnoholetá spolehlivost spolupracujících čerpadel: průměrný točivý moment a tření na hřídeli se snižuje při poklesu průměrné rychlosti otáčení motoru, což zajišťuje delší životnost čerpadla. Vestavěná funkce soft startu a zastavení zařízení umožňuje omezit hydraulický náraz (efekt hydraulického nárazu znamená prudké zvýšení tlaku při rychlém zastavení nebo zahájení průtoku tekutiny). Možnost ovládání práce dvou čerpadel v systému.

URČENÍ:

Model IVR-02M je vhodný pro všechny případy, kde se vyžaduje udržování stálého tlaku vody v systému a kontrola a ochrana čerpadla nebo sady dvou čerpadel.

IVR-02M řídí automatické zapínání a vypínání a upravuje rychlost otáčení motoru dle požadavků systému.

Předpokládané typické použití:

- rodinné domy
- byty
- chaty
- zemědělské podniky
- čerpání vody ze studny
- zavodňování skleníků, zahrad, polí
- sběr a využití dešťové vody

Základní parametry systému

| | |
|--------------------------------|-----------------|
| Přípustná okolní teplota | -10°C – +40°C |
| Přípustná okolní vlhkost | 20% – 90% RH |
| Přípustná teplota tekutiny | 0°C – +50°C |
| Krycí stupeň | IP55 |
| Montážní poloha | Svislá |
| Rozměry jednotky (d./š./v.) | 244/220/158 mm |
| Hrdla: sací/výtlačné | G 1 ¼" / G 1 ¼" |
| Minimální objem tlakové nádrže | 2L |

INVERTER SYSTEM - IVR-02

| Základní technické údaje | |
|--|--|
| <i>Jmenovitý výstupní výkon</i> | 0,37 KW – 1,5 KW (0,5 HP – 2 HP) |
| <i>Jmenovité vstupní napětí</i> | AC160-250V/50-60HZ (einphasig) |
| <i>Max. jmenovitý proud čerpadla</i> | 12A |
| <i>Jmenovité výstupní napětí</i> | AC 230V / 20-60 Hz (einphasig) |
| <i>Jmenovité výstupní napětí přídatného čerpadla</i> | AC 230V / 50 Hz (einphasig) |
| <i>Doba reakce při přetížení</i> | 5 s – 5 min. |
| <i>Rozsah nastavení tlaku</i> | 1 – 9 bar |
| <i>Doba reakce při otevřené fázi</i> | <5 s |
| <i>Doba reakce při zkratu</i> | <0,1 s |
| <i>Doba reakce při přepětí / podpětí</i> | <5 s. |
| <i>Doba reakce při suchoběhu</i> | 6 s |
| <i>Doba obnovení při přetížení</i> | 30 min. |
| <i>Doba obnovení při přepětí / podpětí</i> | 5 min. |
| <i>Doba obnovení při suchoběhu</i> | 8s, 1 min, 10 min, 30 min, 1 h, 2 h ... |
| <i>Vypnutí při přepětí</i> | 270V |
| <i>Vypnutí při podpětí</i> | 100V |
| <i>Vzdálenost přenosu hladiny tekutiny</i> | ≤1000 m |
| <i>Funkce ochrany</i> | Suchoběh Zkrat Přetížení Přetížené čerpadlo Skoková změna napětí Podpětí Přepětí |
| Základní technická charakteristika | |
| <i>Charakteristika kontroly</i> | dvojitá kontrola průtoku kontrola tlaku |
| <i>Metoda kontroly</i> | Manuální / Automatická |
| <i>Charakteristika kontroly průtoku tekutiny</i> | impuls elektrody sondy a přepínač průtoku |
| <i>Charakteristika kontroly tlaku</i> | Čidlo tlaku 24 V, 4–20 mA |